

## PDU高压配电单元

PDU(Power Distribution Unit)高压配电单元，功能是负责新能源车高压系统中的电源分配与管理，为整车提供充放电控制、高压部件上电控制、电路过载短路保护、高压采样、低压控制等功能，保护和监控高压系统的运行。

PDU也能够集成BMS主控、充电OBC模块、DCDC模块、PTC控制模块等功能，与传统PDU相比多了整车功能模块，功能上更加集成化，结构上也集成水冷或是风冷等散热结构。PDU配置灵活，可以根据客户要求定制开发，能够满足不同客户不同车型需求，比如三合一、四合一、五合一等。

SMALL PDU主要集成承担整车小负载回路的保护与控制，如OBC回路、PTC回路、AC回路等，主要电子元器件包含小规格继电器10A~60A、熔断器10A~125A、开盖互锁微动开关等，负载电压平台可达500V、800V、1000V。



版本	描述	时间	修改人
REV_A	首次发行		Zita

▲ 如果需要了解此系列的产品更多的信息如：尺寸、规格、图纸及售价，请发邮件至 [evsales@chilye.com](mailto:evsales@chilye.com)，或致电智绿公司。

### 苏州智绿科技股份有限公司

SUZHOU CHILYE GREEN TECHNOLOGY CO.,LTD.

地址：苏州工业园区兴浦路瑞恩巷2号 邮编：215000  
电话：0512-69566052 传真：0512-69566055  
邮箱：[evsales@chilye.com](mailto:evsales@chilye.com)



### 应用场景

高压配电单元

### 机械特性

锁止方式：螺丝锁付式设计  
接线方式：线束连接  
使用寿命：10年或30万公里

### 电气特性

额定电压：负载 1000VDC，信号12V  
额定电流：50A  
绝缘电阻： $>500\text{M}\Omega@500\text{VDC}$   
耐压强度：2800VDC，漏电流  $<5\text{mA}$   
电气距离：满足GB/T 16935.1要求；



### 环境特性

工作温度： $-40^{\circ}\text{C}\sim 85^{\circ}\text{C}$   
湿度范围：5%~85%RH  
海拔范围： $\leq 5000\text{m}$   
防护等级：IP67

### 接线参数&铜排横截面

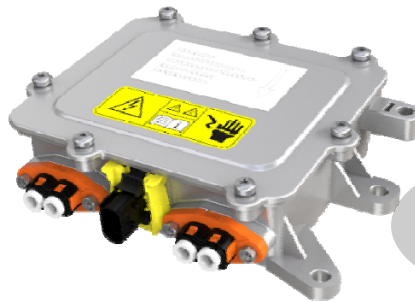
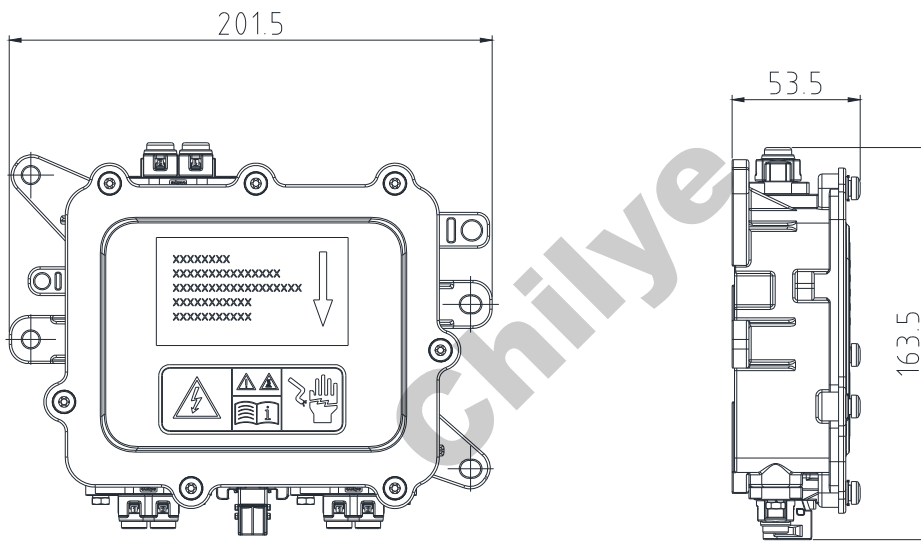
高压线缆：2.5 ~ 6mm<sup>2</sup>  
低压线缆：0.5mm<sup>2</sup>  
铜排横截面积：12mm<sup>2</sup>

### 参考标准

GB/T 18384  
GB/T 2423  
GB/T 16935.1  
GB/T 31467.3  
GB/T 2408  
GB/T 30512  
QC/T 413  
QC/T 29106  
2011/65/EU&2015/863/EU  
.....



◆ 产品外形尺寸



◆ 产品参数

序号	零件	选型参数
1	上盖	5052
2	底座	ADC12
3	熔断器	1000V/60A